

VERONA PLUS MATT BLACK

Mitigeurs

Code: R498 E26

MITIGEUR VERONA PLUS MATT BLACK



CARACTÉRISTIQUES

CHEMINÉE EXTRACTIBLE Le bec du mitigeur peut être retiré pour atteindre facilement toutes les parties de l'évier.

PLAQUE DE MARQUAGE Tous les mitigeurs Foster sont équipés d'une plaque de renforcement qui assure une parfaite stabilité sur tout évier.

ROTATION CHEMINÉE Tous les mitigeurs sont équipés d'un grand angle de rotation. Certains modèles permettent une rotation complète à 360°.

DÉTAILS

Type de mitigeur Mitigeur avec bec pivotant et extractible

Coloration Matt Black

Matériau Laiton

Textures Peint

Angle de rotation 360°

Base d'appui ø50mm

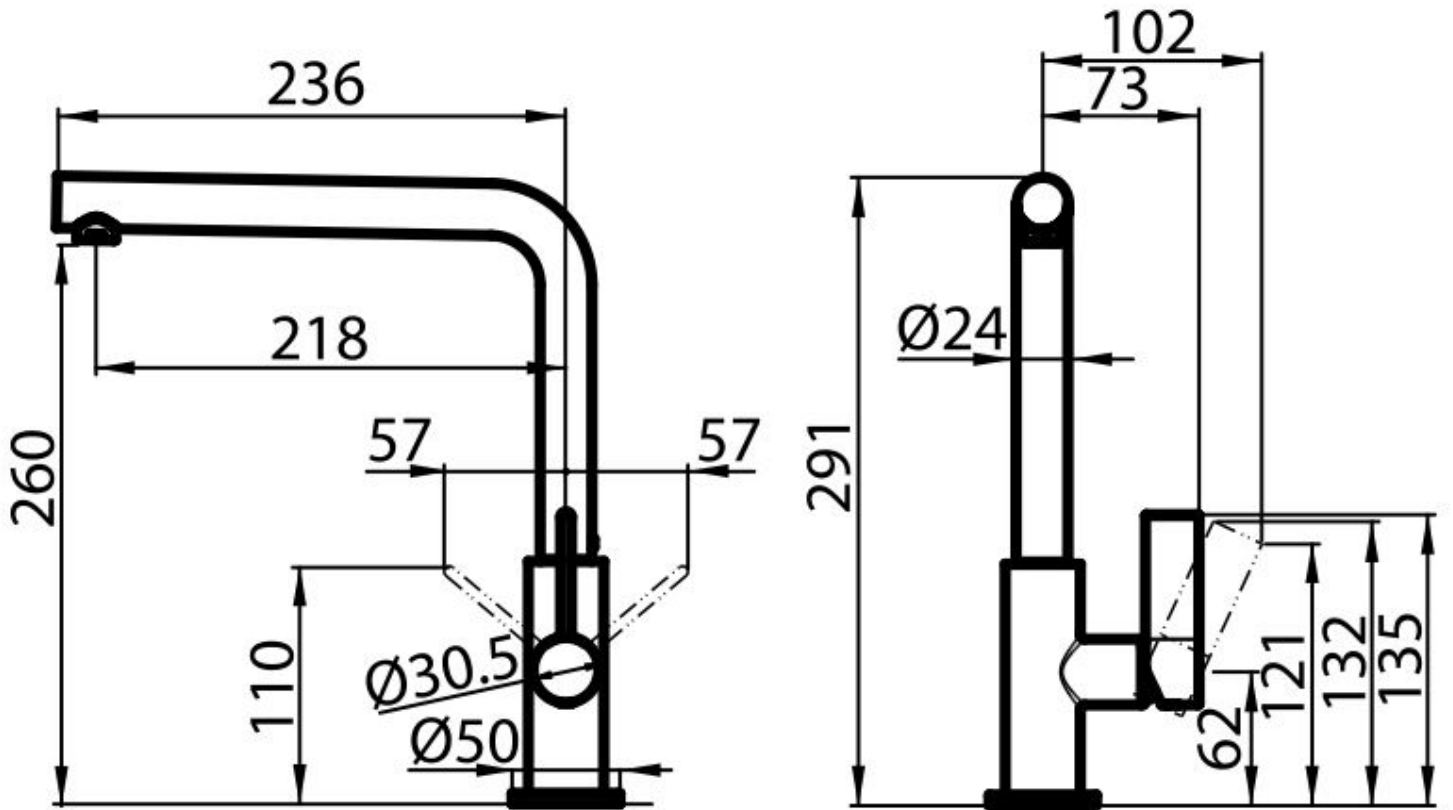
Cartouche À disques céramiques

Trou mitigeur ø35mm

Encombrement arrière 35mm

Épaisseur maximale du top 40mm

DESSINS TECHNIQUES



GALERIE

